

Art. Nr: **HP10444**

Art. Nr: **HP10445 MKII**

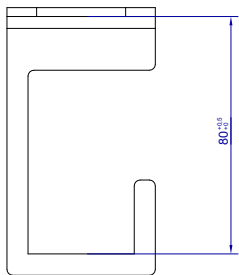
- HP10444 i elzinkat utförande hakas enkelt på stolpe 35x35 utan verktyg.
- HP10445 MKII Varmgalvaniserad, träs på stolpe och stannar kvar ovanför "post-lock".
- Enkel att montera, fotlist låses genom två $\varnothing 7\text{mm}$ hål.
- Tillbehör för stolpe HP12071 för att uppfylla EN13374.
- Elzinkad / Varmgalvad.
- Vikt: 0,2kg / 0,4kg



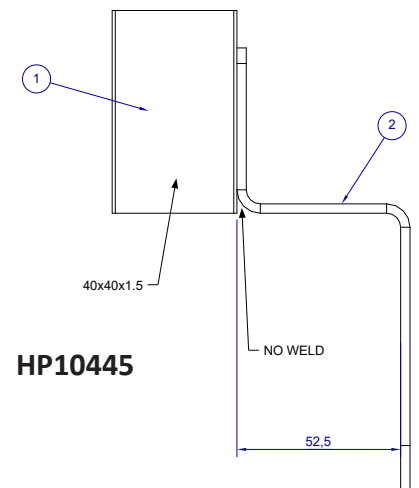
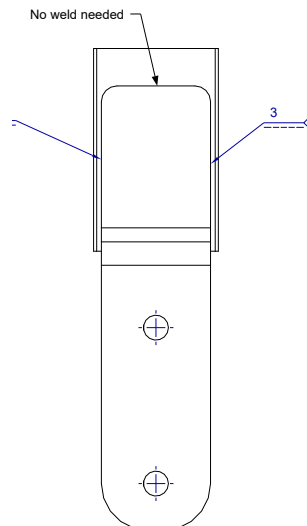
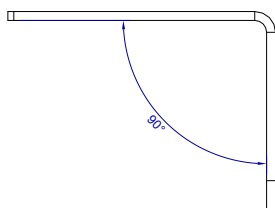
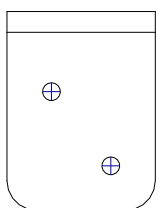
HP10444



HP10445



HP10444



HP10445