




Art. Nr: **HP1017**

Uppskattat tillbehör till byggtrappan för infästning på valkanter eller liknande.

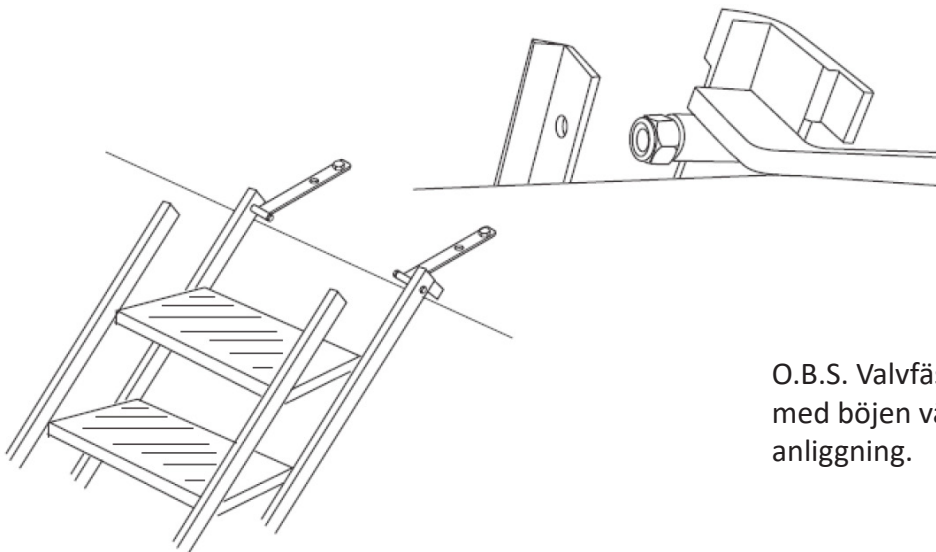
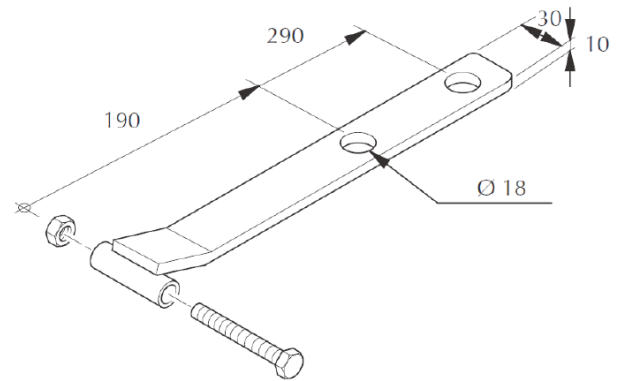
 Skruvas fast i trappens övre skarvjärn.

 Säljes parvis.

 Bultar för infästning ingår.

 Varmgalvaniserad.

 Vikt: 0,8kg.



O.B.S. Valvfästet skall monteras enligt bild med böjen vänd uppåt från valvet för korrekt anliggning.