

Art. Nr: **HP11526**

En snabb och enkel fallskyddslösning tillsammans med Takfotsfäste (art.nr HP11426) för gavlar och taksprång med täckt överhäng. Monteras hängande från takutsprånget med Stödben från fasad. Spontbricka (art.nr HP11533 lilla bilden) lämnas kvar när fästet monteras ner. Stödben (art.nr HP11449) används som stöd mot fasaden. Fästet kan demonteras underifrån.

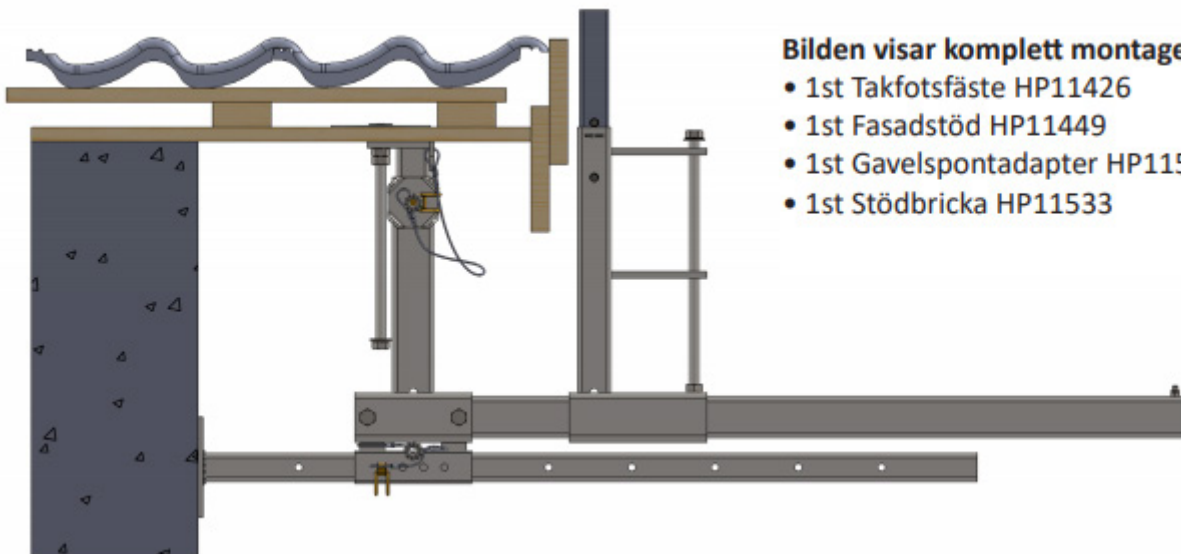
Varmgalvaniserad.

EN13374 Klass A

Vikt: 1,4kg



HP11533



Bilden visar komplett montage med:

- 1st Takfotsfäste HP11426
- 1st Fasadstöd HP11449
- 1st Gavelspontadapter HP11526
- 1st Stödbricka HP11533