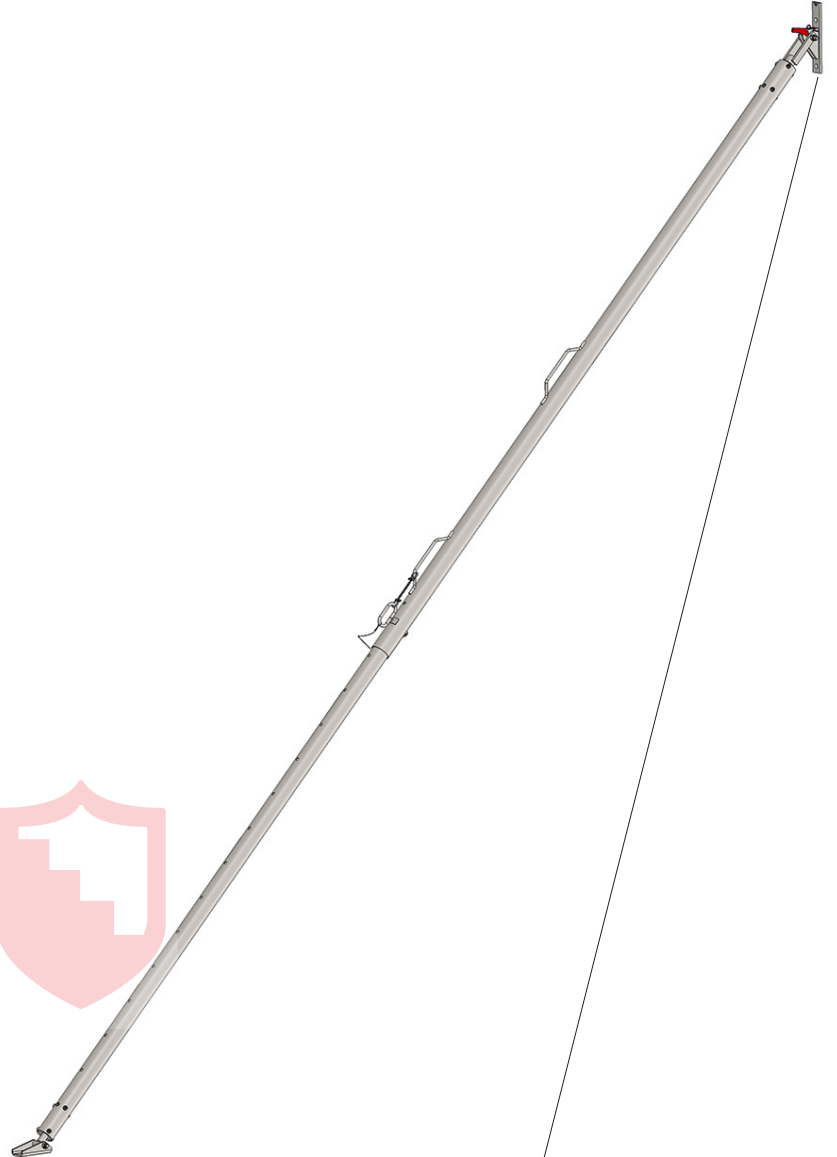
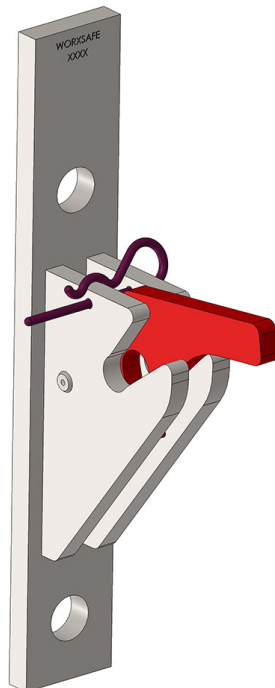
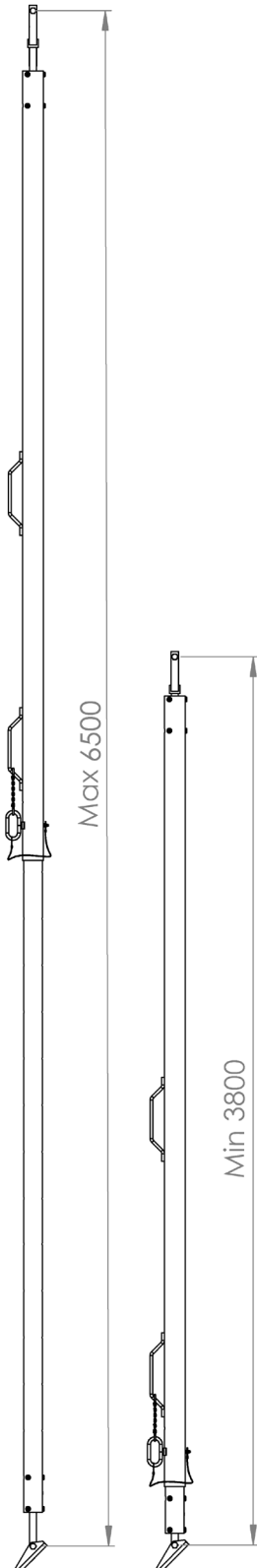


Art. Nr: **HP31212**

Väggstag/montagestöd med minimalt underhåll för friktionsfri funktion varje dag. Med våra stag och stöd får du nya innovativa detaljer och lösningar.

-  Smörjnippel för bästa underhåll.
-  Skyddad trapetsgänga, driftsäker som tål tuffa tag
-  Varmgalvaniserad för bästa rostskydd.
-  Stort arbetsområde från 3800 - 6500mm
-  Uppfyller EN 1065 A
-  Vikt: 42kg
-  Löst väggfäste (nedan) HP31300





PRODUKTINFO:

Uppfyller EN 1065-A

Monteringsstöd används som tillfälligt stöd vid montering av väggar och stomme till montagehus och lösvirkeshus.

Dubbla hålbilder på ytterröret medger 28 lägen med 100mm inkrement för maximal flexibilitet.

Försedd med smörjniplor för problemfri funktion.

Två handtag för enkel hantering.

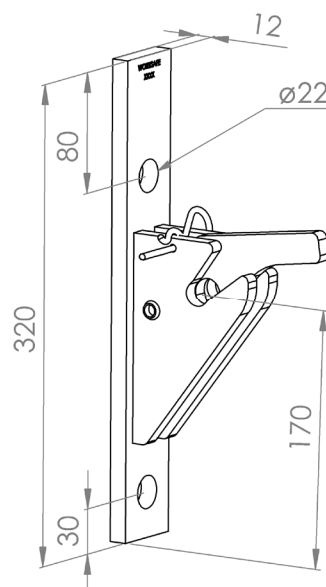
Dubbla bussningar och robust trapetsgंगा ger exakthet och styrka.

Avsedd att användas tillsammans med Väggfäste art nr: HP31300

Finjustering ca 200mm

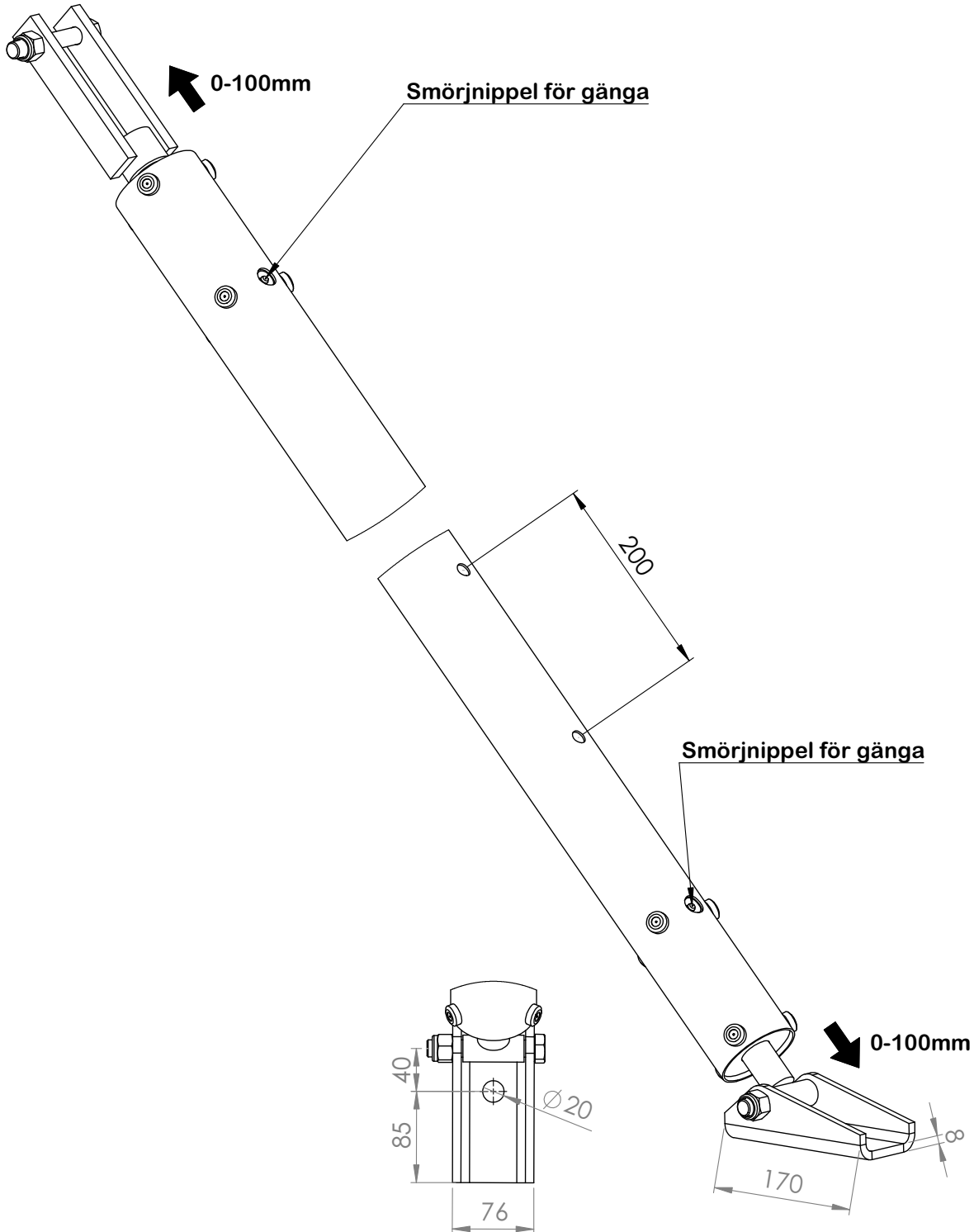
Vikt: 42kg

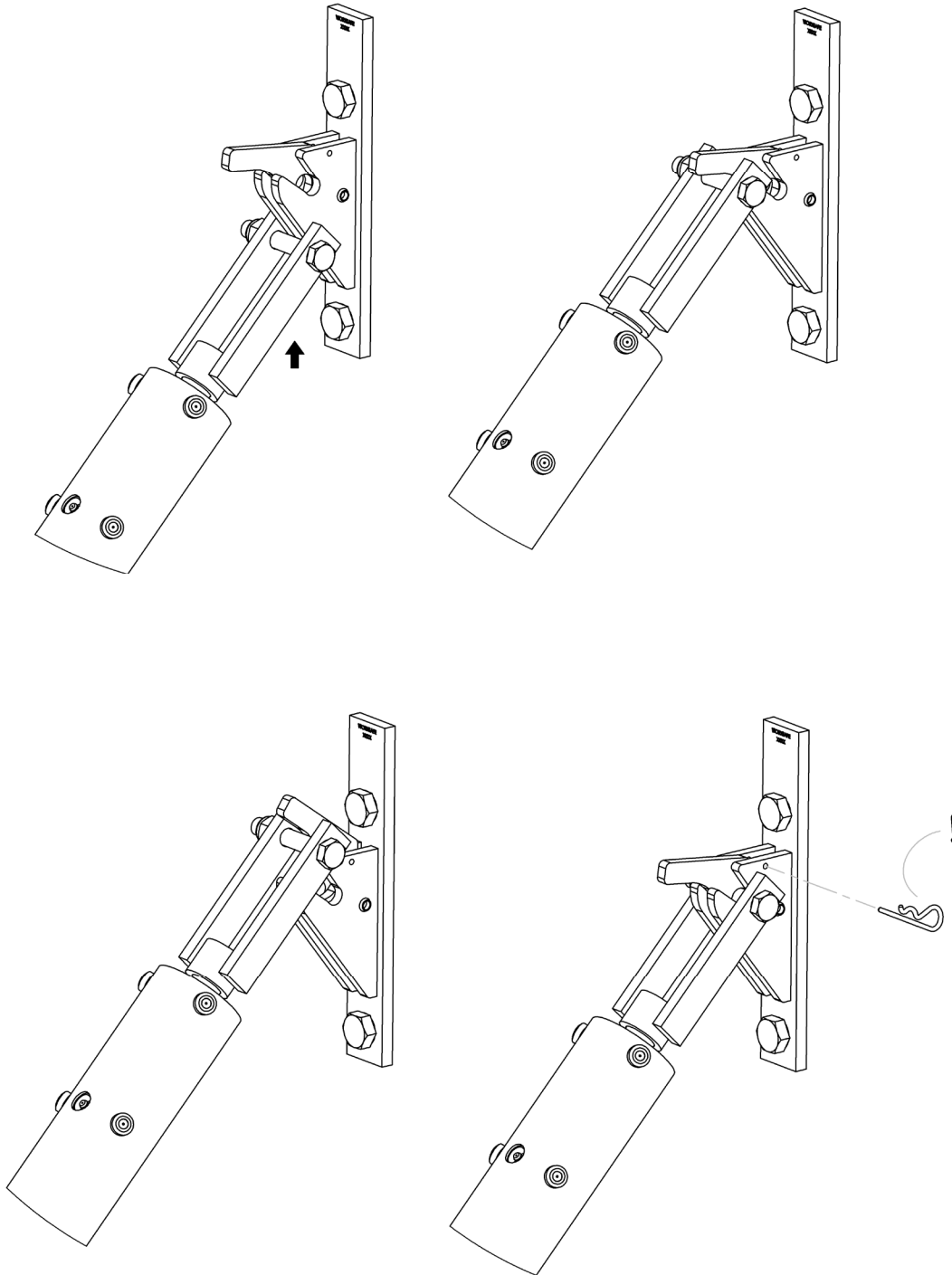
Varmförzinkad



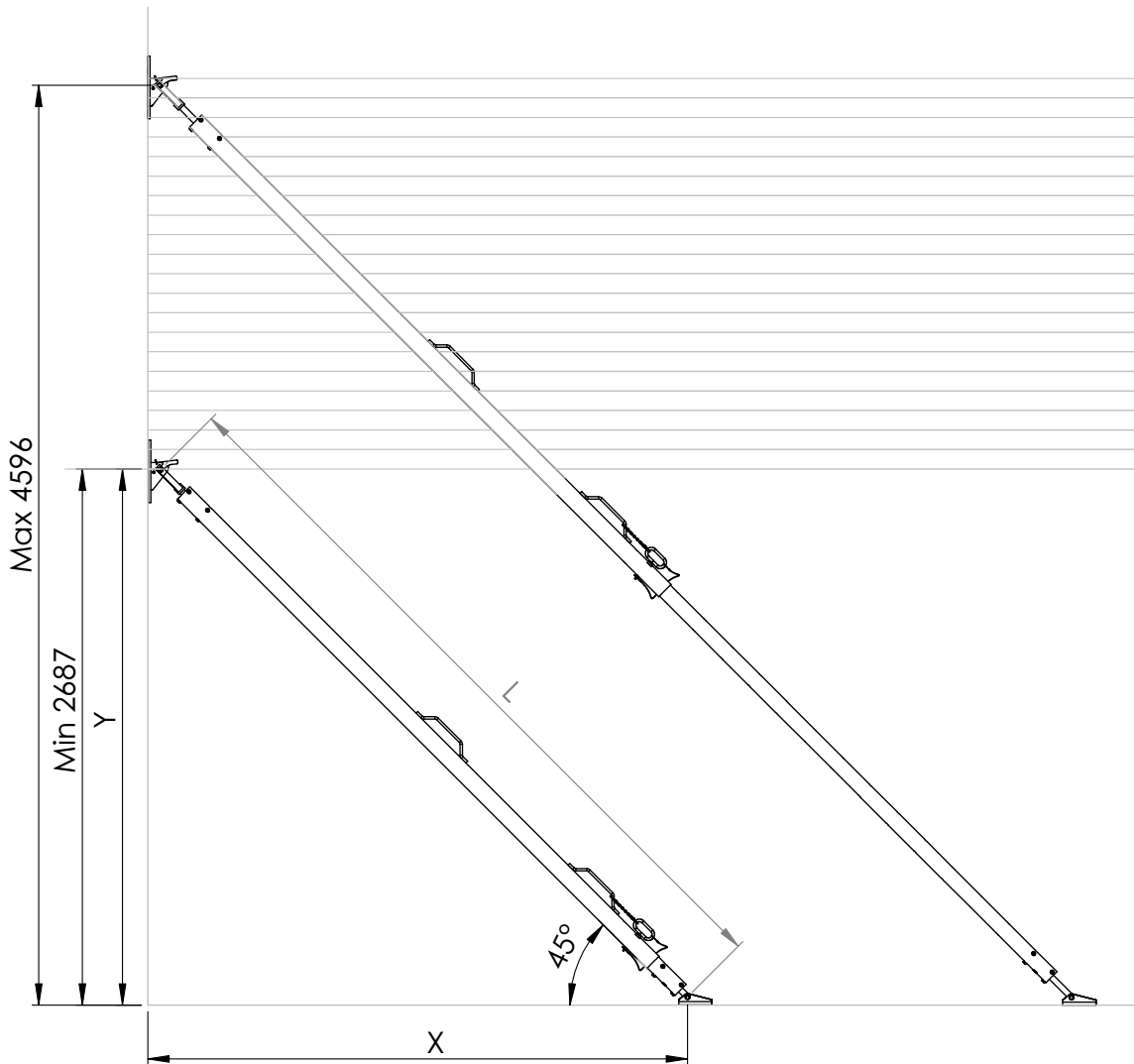
Väggfäste HP31300

[mm]





Mått/lastparametrar

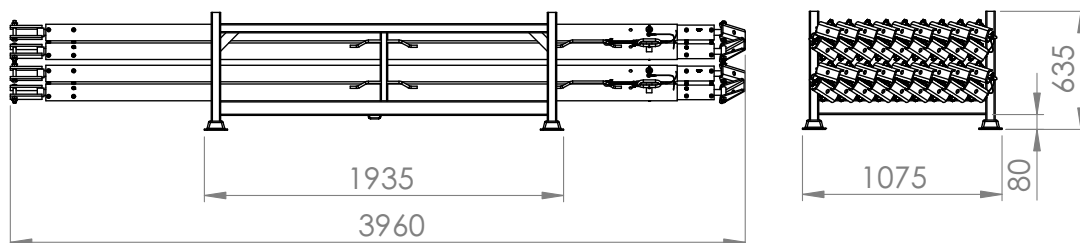


Belastningstabell

Y=X [mm]	L [mm]	TILLÅTEN LAST [N]	VINKEL [°]
2687	3800	28208	45
2758	3900	26884	45
2828	4000	25649	45
2899	4100	24494	45
2970	4200	23415	45
3041	4300	22403	45
3111	4400	21455	45
3182	4500	20564	45
3253	4600	19727	45
3323	4700	18939	45
3394	4800	18197	45
3465	4900	17498	45
3536	5000	16837	45
3606	5100	16213	45
3677	5200	15622	45
3748	5300	15063	45
3818	5400	14533	45
3889	5500	14031	45
3960	5600	13553	45
4031	5700	13100	45
4101	5800	12669	45
4172	5900	12259	45
4243	6000	11868	45
4313	6100	11495	45
4384	6200	11140	45
4455	6300	10801	45
4525	6400	10477	45
4596	6500	10167	45

Beräkning av vindlaster sker enligt Boverkets Konstruktionsregler BKR 2003 kap 3:6.

Väggstagen ska monteras så högt upp på väggen som möjligt.



Väggstagen kommer packade i en staplingsbar rambox
Antal: 36st per box, Total vikt inkl box ca 1580kg

Art nr: HP31303