





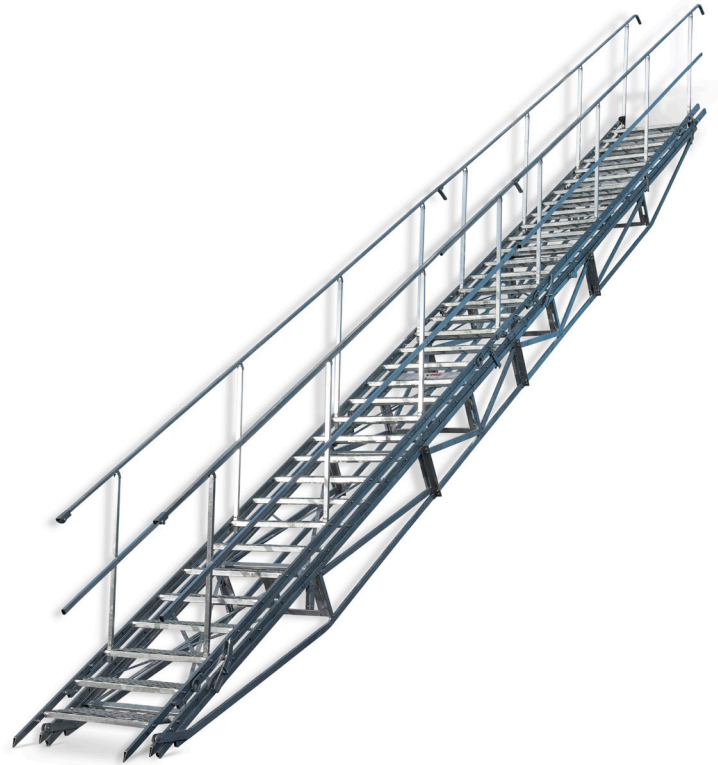


Art. Nr: HP1015, HP1016

Horisont Combibalk är konstruerad som komplement till Horisont Byggtrappa och är avsedd att bära upp och sidostabilisera trappor med 24, 30 och 36 steg. Med 24-stegs trappan kan man nå en höjd upp till ca 5,7 m, med 30-stegs ca 7,3 m och med 36-stegs ca 9 m. (bild till höger visar 36steg)

-  Fackverkskonstruktion ger en mycket stabil tillträdesled för långa trappor.
-  HP1015 - Horisont Combibalk Y12 ytterdel som täcker 12steg
-  HP1016 - Horisont Combibalk M6 mittensektion som täcker 6steg
-  Varmgalvaniserade
-  Levereras ihopfälda, se följande sidor för monteringsinstruktioner
-  Mått och vikter
HP1015 - 55kg LxBxH 3125x800x375mm
HP1016 - 37kg LxBxH 1620x800x375mm



HP1015 - Y12



HP1016 - M6



Montering av combibalk

Vid val av balksektioner och antal steg, se bilder, samt "Tabell för stöd och balkar" på sidan 9.

1. Välj en yta som är så jämn som möjligt.
2. Lägg balksektionerna med kryssen nedåt.
3. Fäll ut balksektionernas sidobalkar och lås dessa med hjälp av de svängbara luckorna.

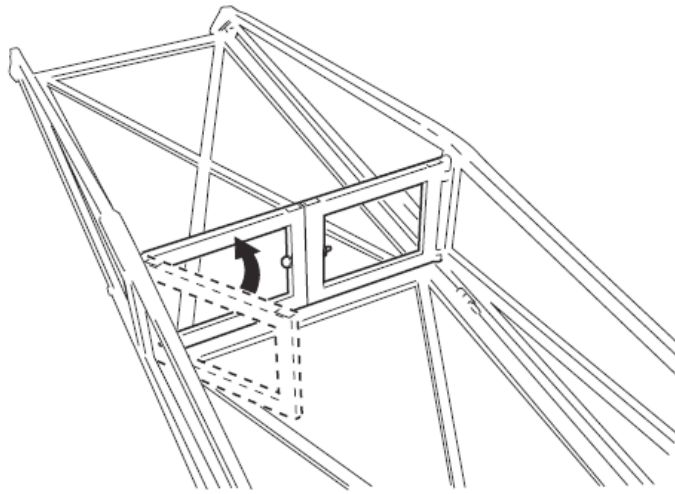


Bild 4. Balksektion med kryssen nedåt

4. Lägg ut sektionerna efter varandra och vänd dem så att kryssen kommer uppåt (en yttersektion Y12 samt ytterligare en eller två mellansektioner M6 och därefter en yttersektion).
5. Ta ur de medföljande skruvarna.
6. Skruva ihop sektionerna med varandra. Fyra skruvar nedtill och minst två skruvar upptill på vardera sidan. Dra åt alla skruvar lika hårt.

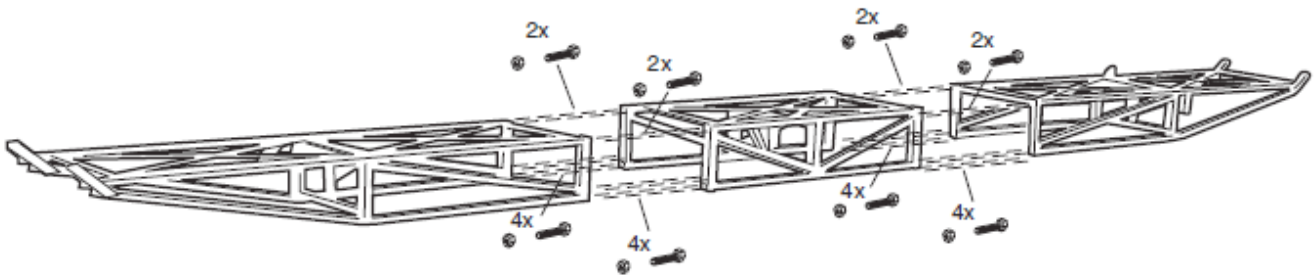


Bild 5. Balk Y12+M6+Y12, montering

Påläggning av trappa på balk

-- OBS ---

Vid skarvning av trappor går det endast att ha djupt toppsteg på översta trappan. Övriga djupa toppsteg (HP10518) måste i såna fall bytas till vanliga steg (HP10511).

1. Lägg den hopfällda trappan, som ska vara nederst på balken, så att trappans spetsar sticker ut 100 mm från hålen i balkens fasta fästörön och ca 70 mm från balkens ände. Ta bort fästörönens skruvar, fästörönen kommer då att ligga an mot undersidan av den fastsvetsade skarvmuttern på trappans sidostycke.

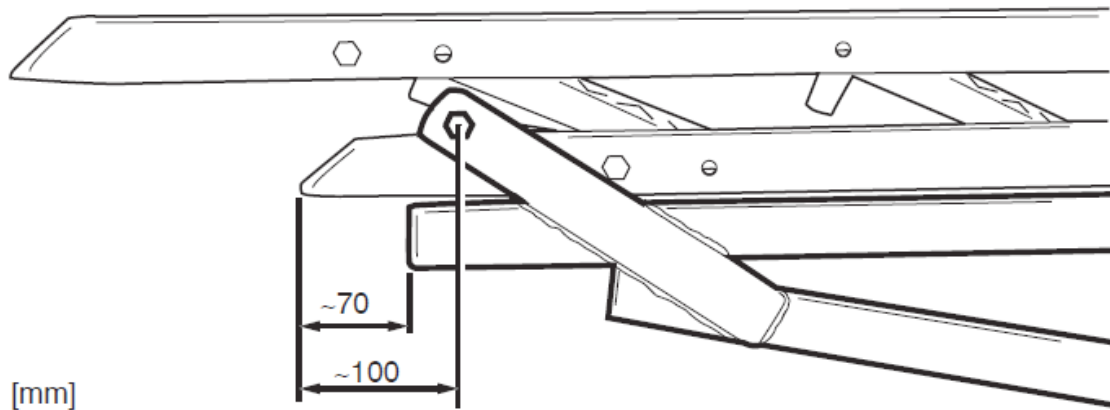


Bild 6. Detalj av nederänden på balken med pålagd trappa

2. Montera räckena på båda sidor.
3. Fäll ut trappan något med hjälp av räckena, inte mer än 20–30 mm avstånd mellan sidostyckena.
4. Kläm fast trappans undre sidostycken mellan fästörönen med de medföljande M10 skruvarna med muttrar.
5. Palla under trappan upptill med en ca 50 mm tjock regel.
6. Lägg upp nästa trappa som ska skarvas ihop på en ca 50 mm tjock regel och skruva ur skarvskruvarna. Som ett alternativ kan man även sätta ihop trapporna innan dessa läggs på balken. Om man väljer den metoden måste utrustning för att lyfta trappan finnas tillgänglig.

7. Skjut ihop trapporna, trapporna måste vara lika mycket utfällda, ta räcket till hjälp om det behövs. En man bör stå vid skarven och se till att trappans alla fyra spetsar glider in i den nedre trappans sidostycken.
8. Skruva i skruvarna när hålen sammanfaller. Använd gärna en spetsad rundstång av stål, ca 12–13 mm i diameter, för att passa in hålen mot varandra.

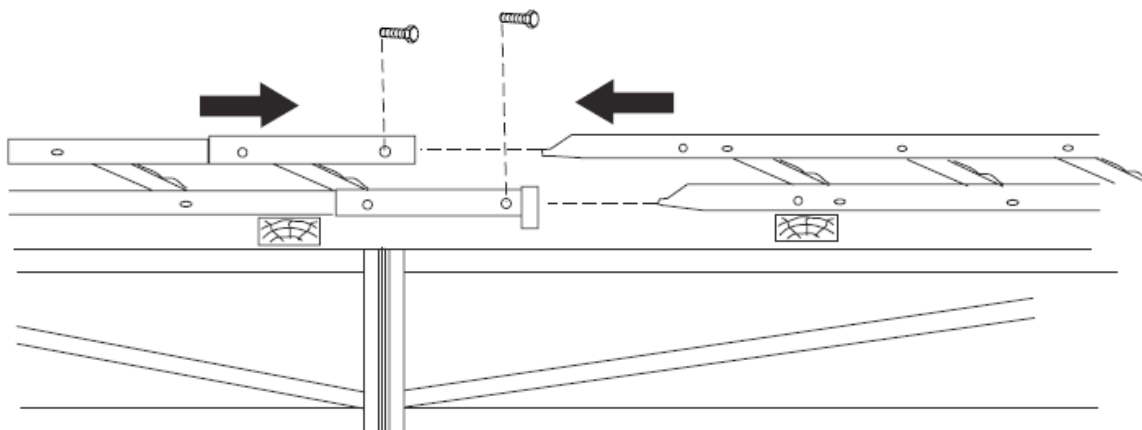


Bild 7. Skarvning av trappa på balk

9. Ta bort underpallningen samt skruvarna i de övre fästörönen.
10. Använd de borttagna skruvarna och kläm fast den övre trappan med dessa skruvar.
11. Vrid eller knacka upp de rörliga fästörönen och kläm fast trapporna även med dessa. Om flera trappor ska monteras på samma balk sker detta enligt punkterna 5–11.

Montering av räcken

Räckena bör redan vara monterade i samband med monteringen av trapporna. Monteringen av dessa sker genom att man först tar bort skarvskruven och därefter pressar det övre räcket nederände över kroken på det nedre räcket. Skruva därefter ihop räckena med skarvskruven.

Uppställning av trappa på balk

Uppställning sker på samma sätt som beskrivs under rubriken "Uppställning av trappa", med undantag för momentet som beskrivs under punkt 1. Koppla istället kranvajern med stropp strax ovanför trappans mitt och runt balkens övre rör samt innanför räcken.

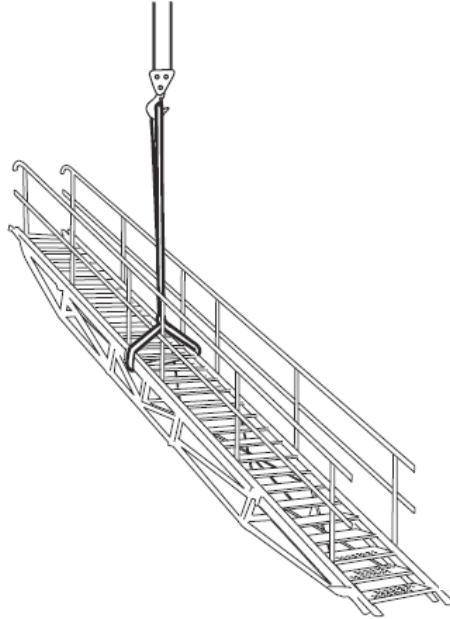


Bild 8. Koppling av kranvajer i trappa och balk

Flyttning av trappa och flyttning av trappa på balk

Flyttning av trappa, eller flyttning av trappa på balk kan under normala omständigheter ske med kran eller motsvarande. Beträffande koppling vid lyft, se underrubrik Uppställning av trappa och Uppställning av trappa på balk.

Nedtagning av trappa och nedtagning av trappa på balk

Nedtagning sker på motsvarande sätt som vid uppställning med följande tillägg.

- Trappan bör efter nedtagning fällas ihop helt, främst för att ta mindre plats vid flyttning och förvaring.

-- OBS ---

Håll frigör spärren när trappan ska fällas ihop.

- Vid förvaring bör trapporna vara ihopfällda och räcken bör vara avtagna.
- Trappan bör vid förvaring inte ligga direkt på marken då detta kan medförarostangrepp.
- För att balkarna ska ta mindre plats, fäll ihop balkarna före förvaring eller transport.