

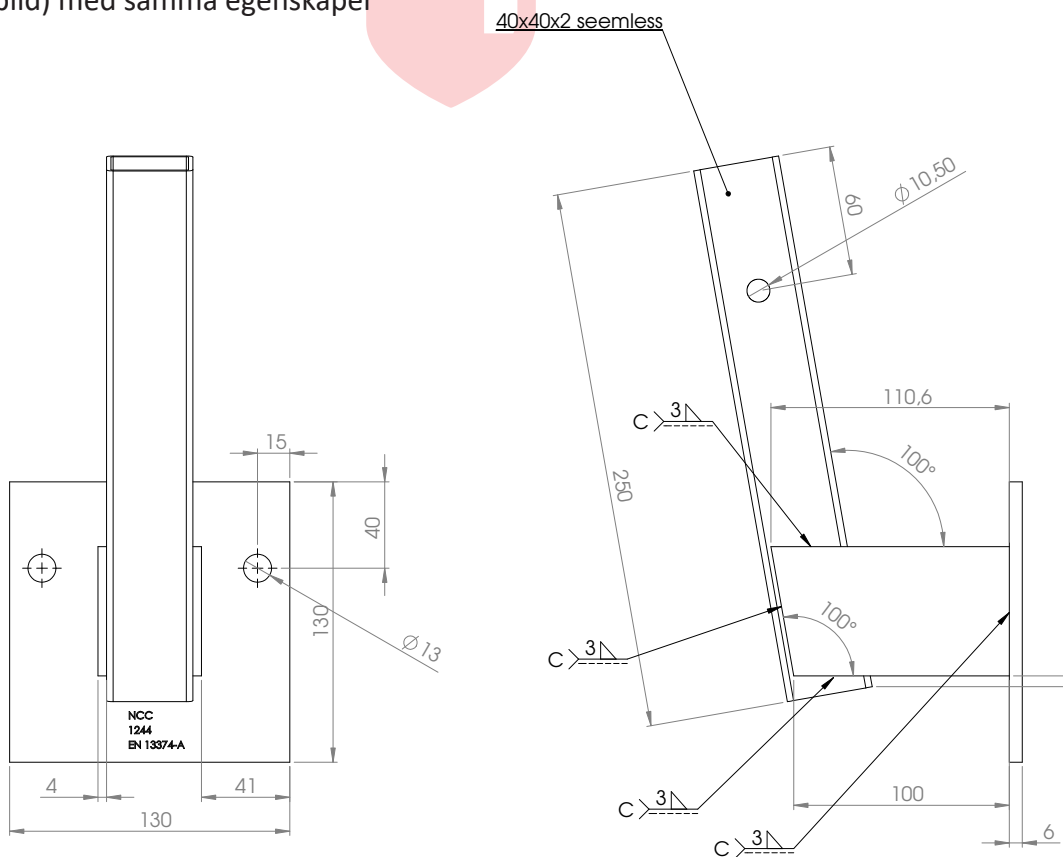
Art. Nr: **HP10754**

- Utvinklat fäste 10° möjliggör arbete på hela valvet/sylen utan demontering av fallskydd.
- Bultas på ingjutna fästen (C-Bygel) eller med expander, min längd 80mm. c-c 100mm.
- Använd M10 med brickor.
- Max C-C = 2,4m.
- EN13374 A.
- Varmgalvaniserad.
- O.B.S.** Finns även som beställningsvara i 90° utförande. (infädd bild) med samma egenskaper i övrigt.
- Vikt: 1,9kg

10° HP10754



90° HP10755



Levereras fördelaktigt i stålkista för fästen HP30557 (240st per korg).